

PREFEITURA DE  
**BARRA**  
DE GUABIRABA

SECRETARIA DE OBRAS

PROJETO BÁSICO BANHEIRO PÚBLICO MUNICIPAL

ENDEREÇO:

RUA MARIA LINS DE CARVALHO, S/N, CENTRO

PLANTA BAIXA

ÁREAS:

Área Construída: 51,41 m<sup>2</sup>

DATA:

17/02/2021

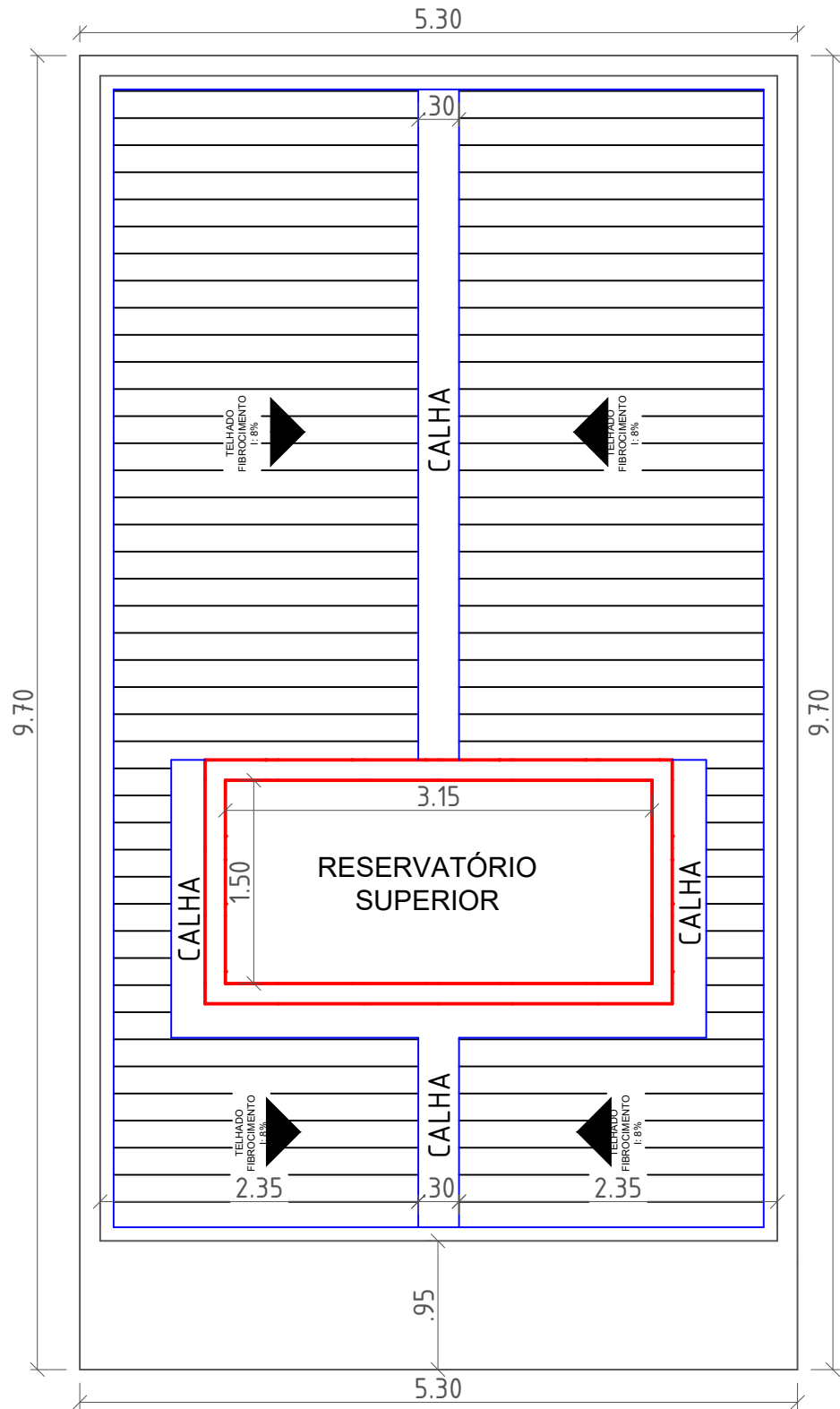
ESCALA:

1/50

FOLHA:

01/09

REV.02



PREFEITURA DE  
**BARRA**  
DE GUABIRABA

SECRETARIA DE OBRAS

PROJETO BÁSICO BANHEIRO PÚBLICO MUNICIPAL

ENDEREÇO:

RUA MARIA LINS DE CARVALHO, S/N, CENTRO

PLANTA COBERTA

ÁREAS:

Área Construída: 51,41 m<sup>2</sup>

DATA:

17/02/2021

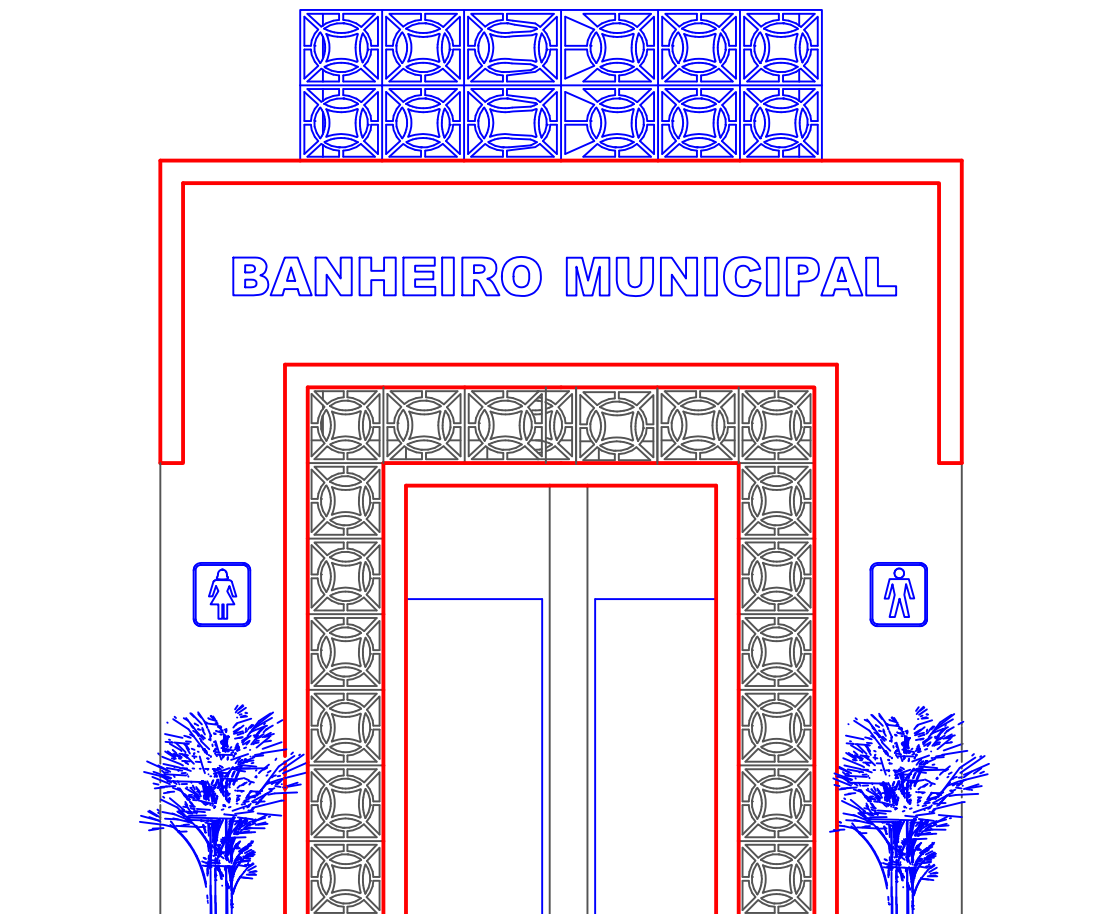
ESCALA:

1/50

FOLHA:

02/09

REV.02



PREFEITURA DE  
**BARRA**  
DE GUABIRABA

SECRETARIA DE OBRAS

PROJETO BÁSICO BANHEIRO PÚBLICO MUNICIPAL

ENDEREÇO:

RUA MARIA LINS DE CARVALHO, S/N, CENTRO

FACHADA FRONTAL

ÁREAS:

Área Construída: 51,41 m<sup>2</sup>

DATA:

17/02/2021

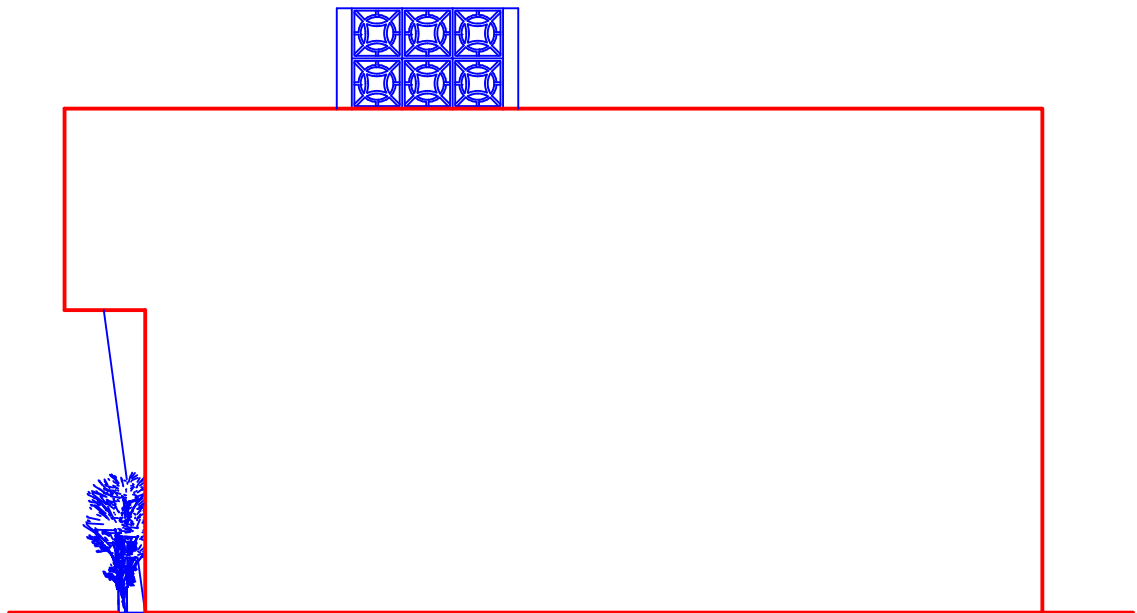
ESCALA:

1/50

FOLHA:

03/09

REV.02



PREFEITURA DE  
**BARRA**  
DE GUABIRABA

SECRETARIA DE OBRAS

PROJETO BÁSICO BANHEIRO PÚBLICO MUNICIPAL

ENDEREÇO:

RUA MARIA LINS DE CARVALHO, S/N, CENTRO

FACHADA LATERAL

ÁREAS:

Área Construída: 51,41 m<sup>2</sup>

DATA:

17/02/2021

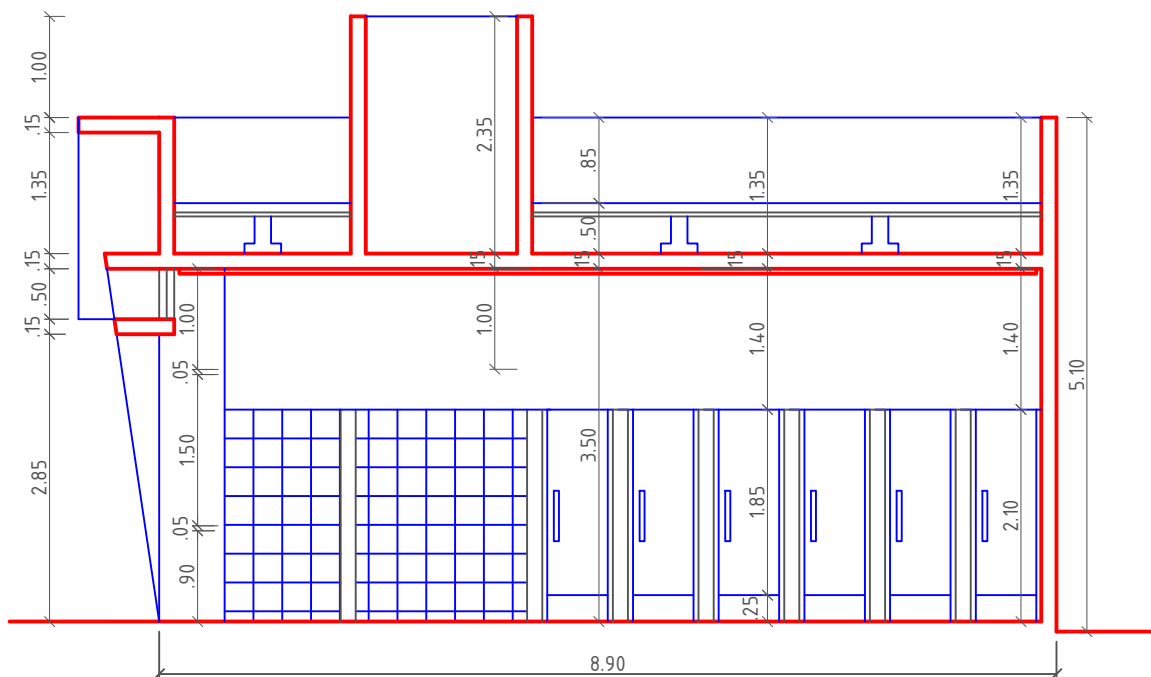
ESCALA:

1/75

FOLHA:

04/09

REV.02



PREFEITURA DE  
**BARRA**  
DE GUABIRABA

SECRETARIA DE OBRAS

PROJETO BÁSICO BANHEIRO PÚBLICO MUNICIPAL

ENDEREÇO:

RUA MARIA LINS DE CARVALHO, S/N, CENTRO

CORTE A-A

ÁREAS:

Área Construída: 51,41 m<sup>2</sup>

DATA:

17/02/2021

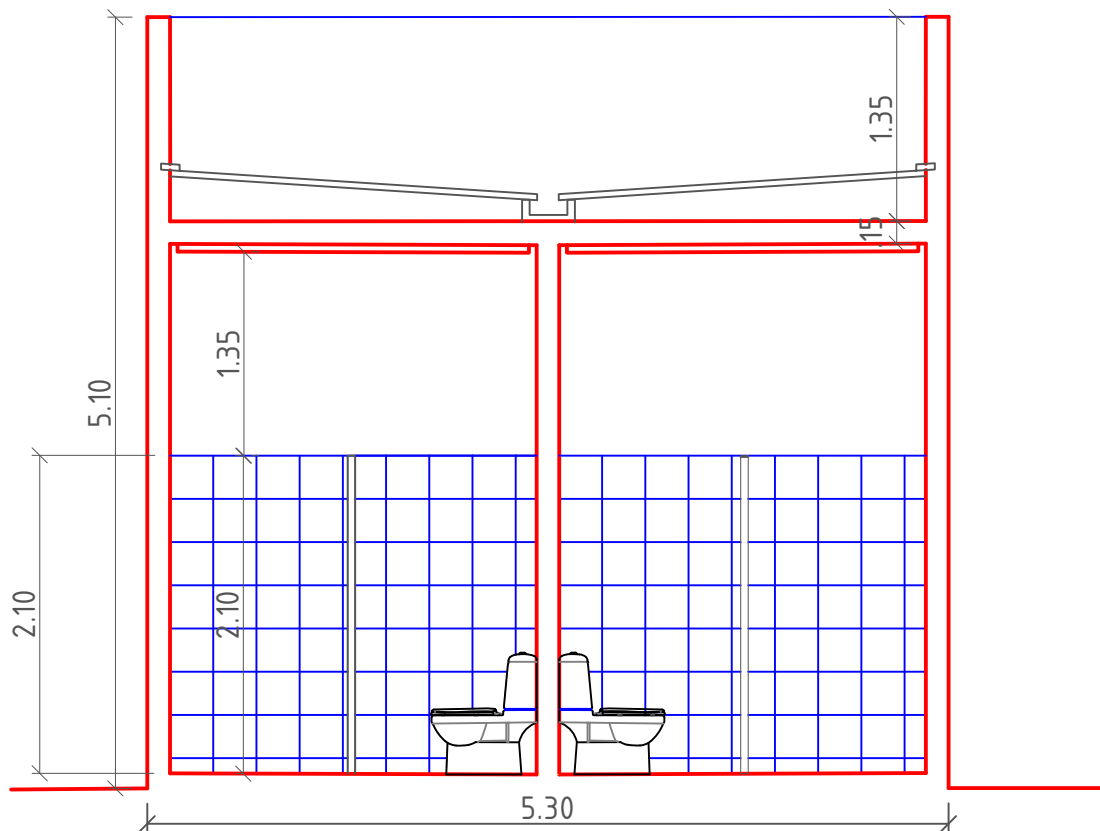
ESCALA:

1/75

FOLHA:

05/09

REV.02



PREFEITURA DE  
**BARRA**  
DE GUABIRABA

SECRETARIA DE OBRAS

PROJETO BÁSICO BANHEIRO PÚBLICO MUNICIPAL

ENDEREÇO:  
RUA MARIA LINS DE CARVALHO, S/N, CENTRO

CORTE B-B

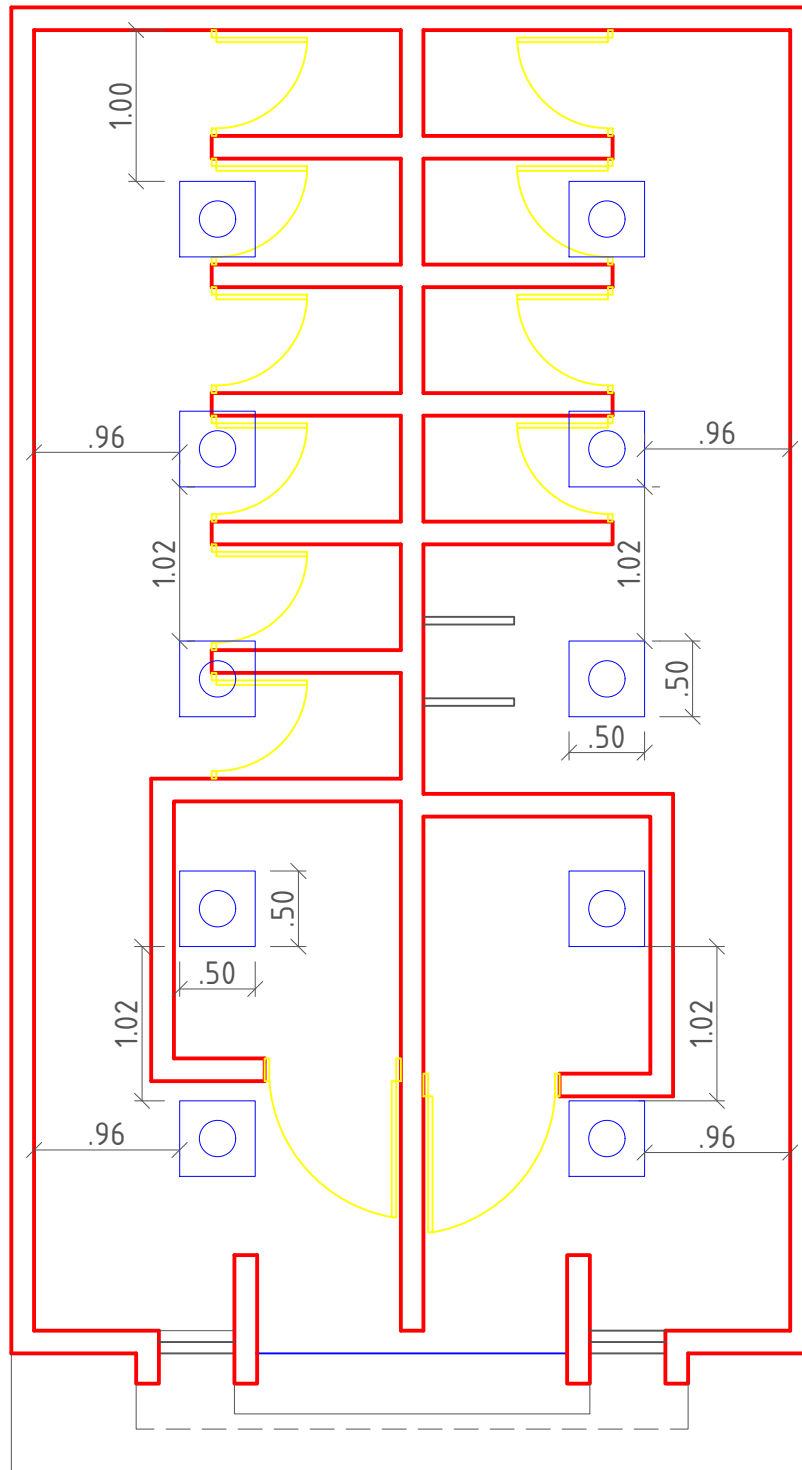
ÁREAS:  
Área Construída: 51,41 m<sup>2</sup>

DATA:  
17/02/2021

ESCALA:  
1/50

FOLHA:  
06/09

REV.02



PREFEITURA DE  
**BARRA**  
DE GUABIRABA

SECRETARIA DE OBRAS

PROJETO BÁSICO BANHEIRO PÚBLICO MUNICIPAL

ENDEREÇO:

RUA MARIA LINS DE CARVALHO, S/N, CENTRO

PROJETO LOCAÇÃO DE LUMINÁRIA

ÁREAS:

Área Construída: 51,41 m<sup>2</sup>

DATA:

17/02/2021

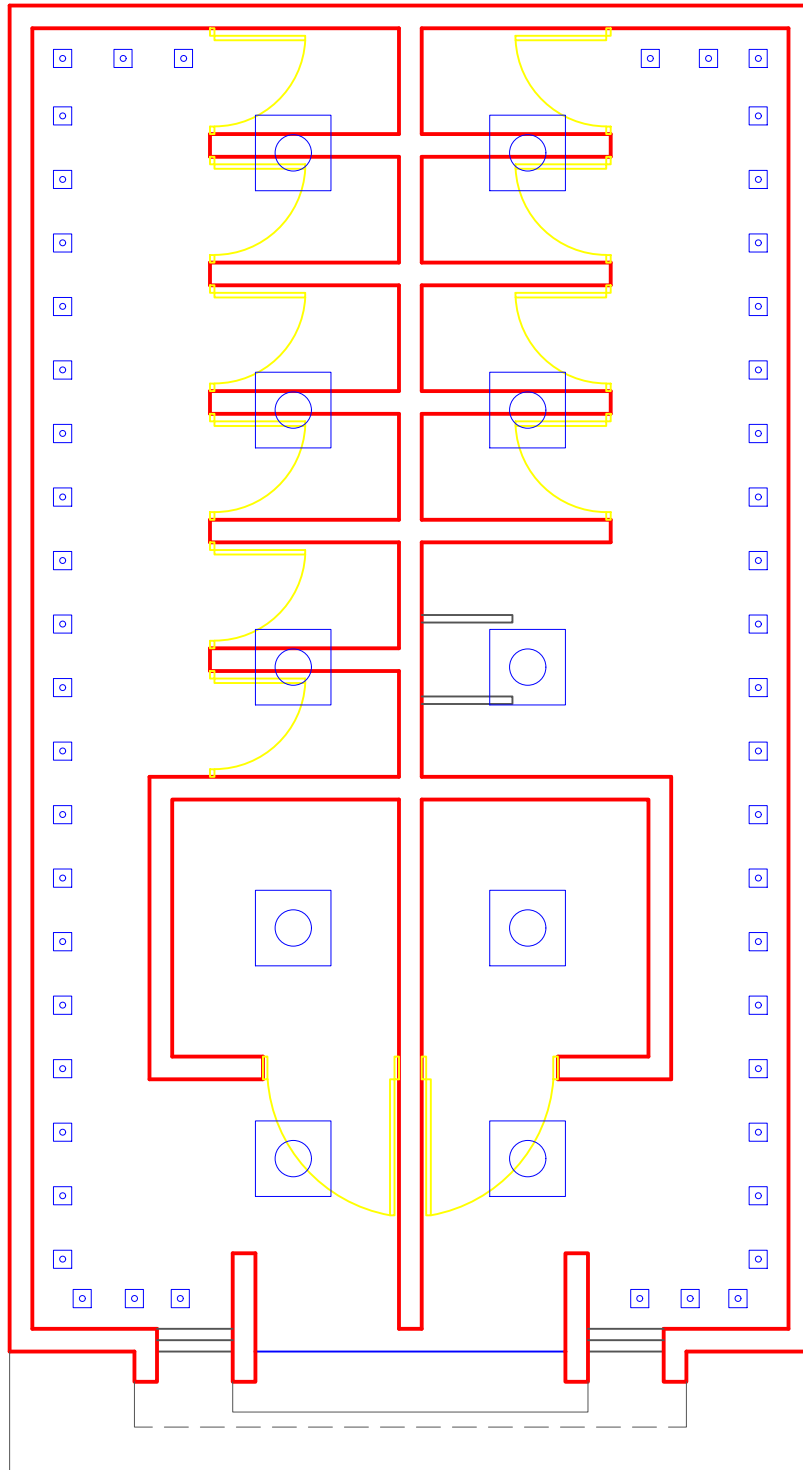
ESCALA:

1/50

FOLHA:

07/09

REV.02



PREFEITURA DE  
**BARRA**  
DE GUABIRABA

SECRETARIA DE OBRAS

PROJETO BÁSICO BANHEIRO PÚBLICO MUNICIPAL

ENDEREÇO:

RUA MARIA LINS DE CARVALHO, S/N, CENTRO

PROJETO LOCAÇÃO DE LUMINÁRIA

ÁREAS:

Área Construída: 51,41 m<sup>2</sup>

DATA:

17/02/2021

ESCALA:

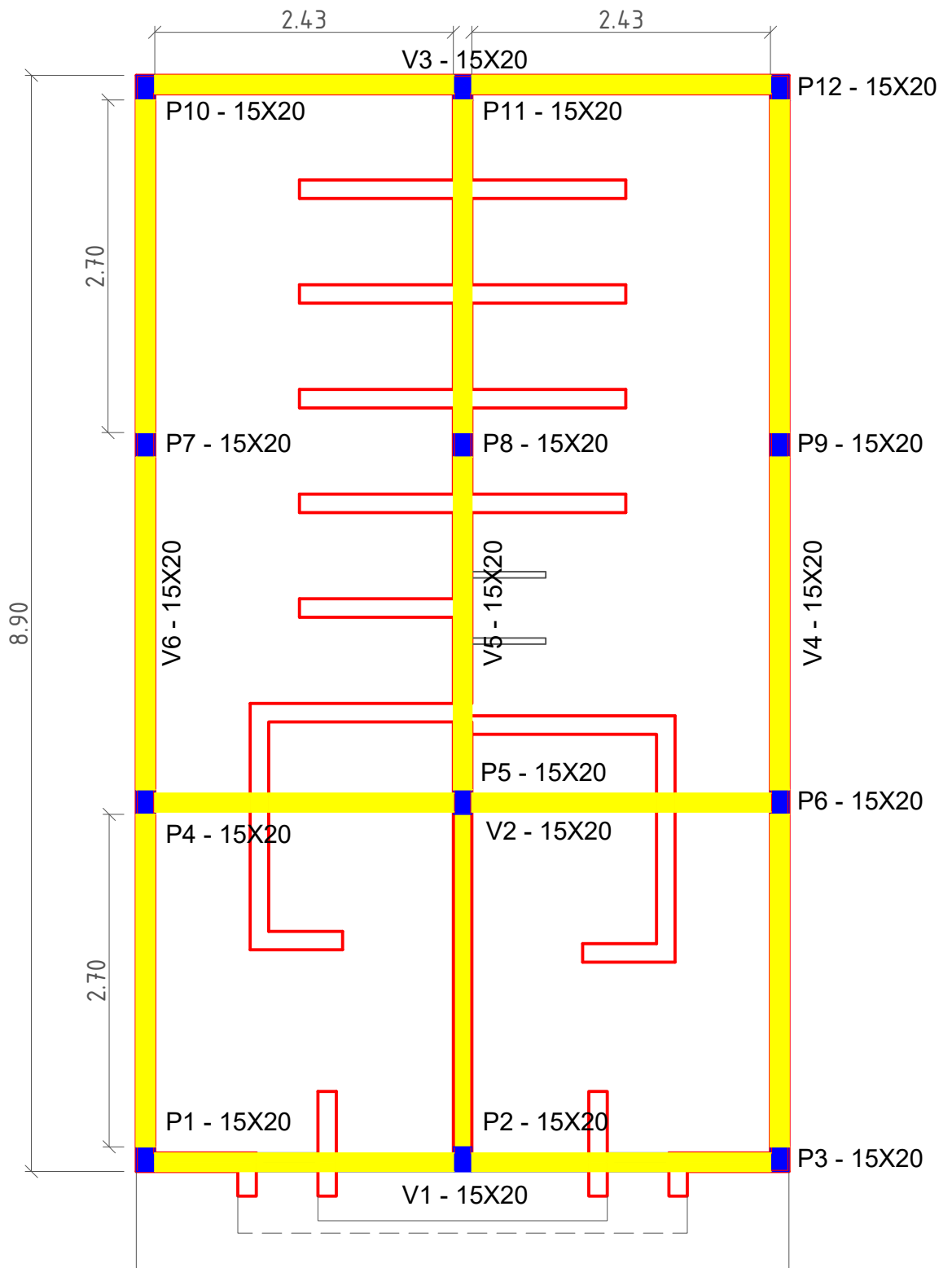
1/50

FOLHA:

07/09

REV.02





PREFEITURA DE  
**BARRA**  
DE GUABIRABA

SECRETARIA DE OBRAS

PROJETO BÁSICO BANHEIRO PÚBLICO MUNICIPAL

ENDEREÇO:  
RUA MARIA LINS DE CARVALHO, S/N, CENTRO

PROJETO ESTRUTURAL - LOCAÇÃO DE  
PILARES E VIGAS

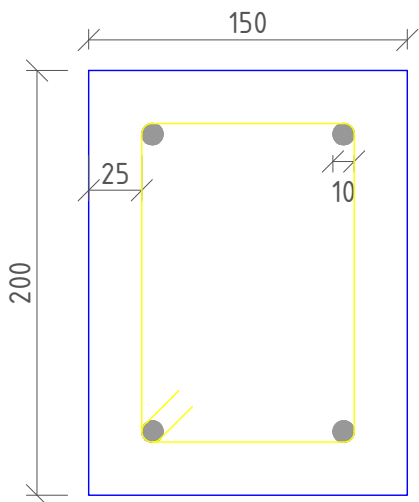
ÁREAS: Área Construída: 51,41 m<sup>2</sup>

DATA: 17/02/2021

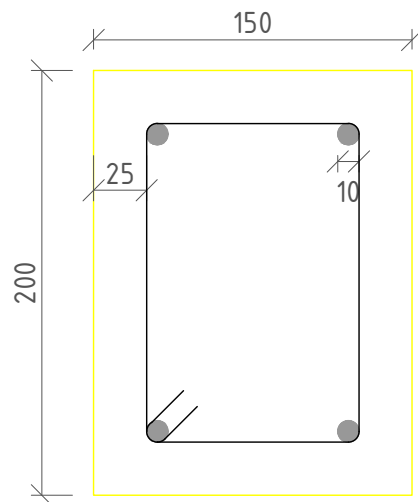
ESCALA: 1/50

FOLHA: 08/09

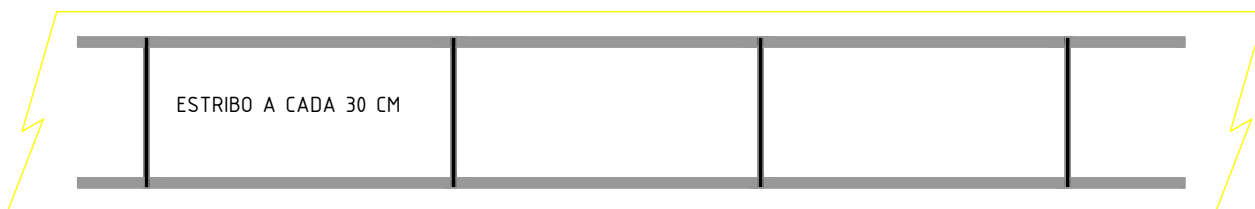
REV.02



SEÇÃO PILAR 15x20



SEÇÃO VIGA 15x20



PREFEITURA DE  
**BARRA**  
DE GUABIRABA

SECRETARIA DE OBRAS

PROJETO BÁSICO BANHEIRO PÚBLICO MUNICIPAL

ENDEREÇO:  
RUA MARIA LINS DE CARVALHO, S/N, CENTRO

PROJETO ESTRUTURAL - DETALHAMENTO  
VIGA E PILAR

ÁREAS:  
Área Construída: 51,41 m<sup>2</sup>

DATA:  
17/02/2021

ESCALA:  
sem/escala

FOLHA:  
09/09

REV.02